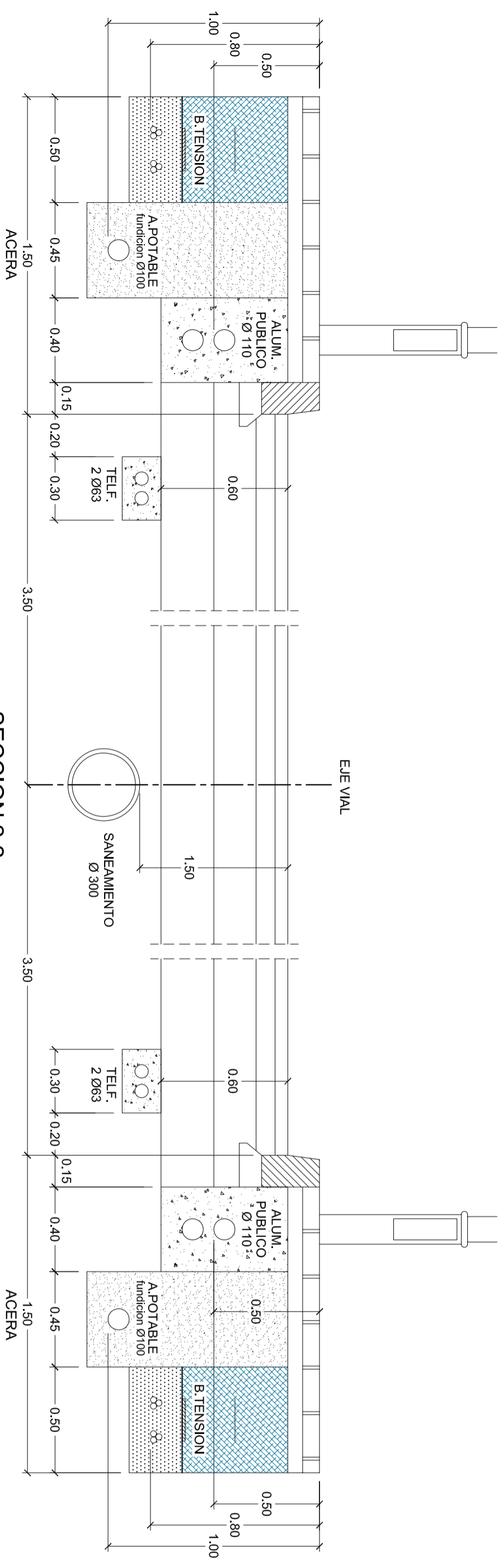
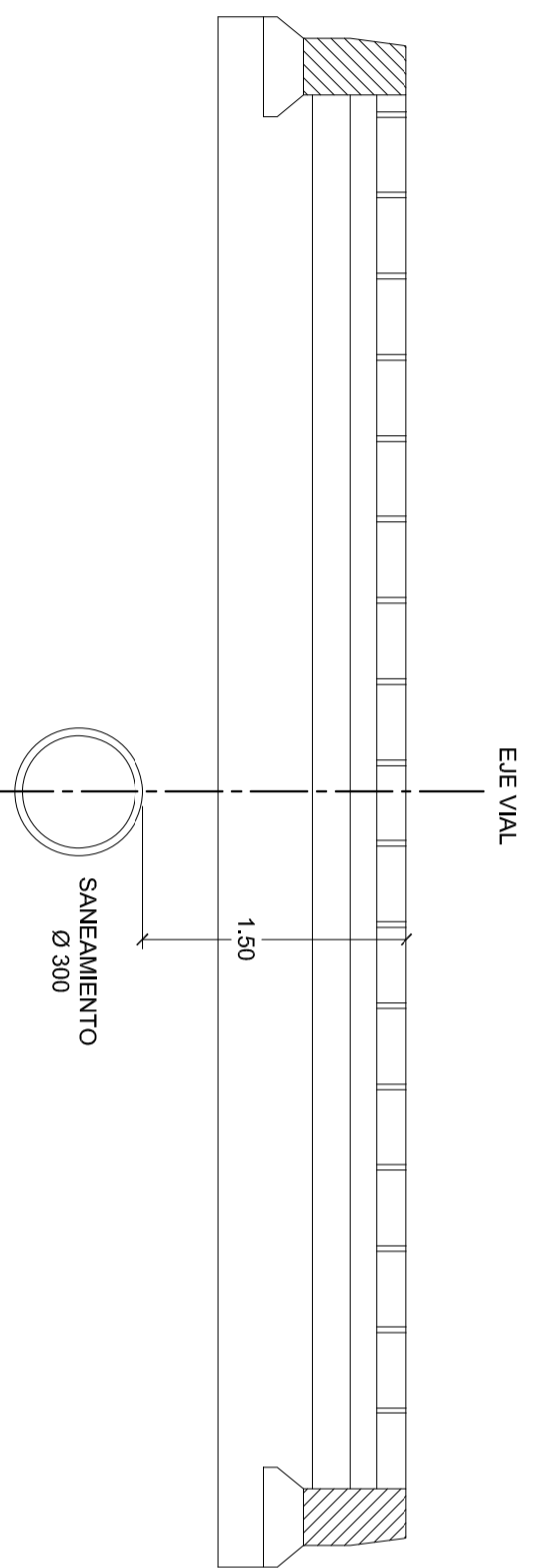


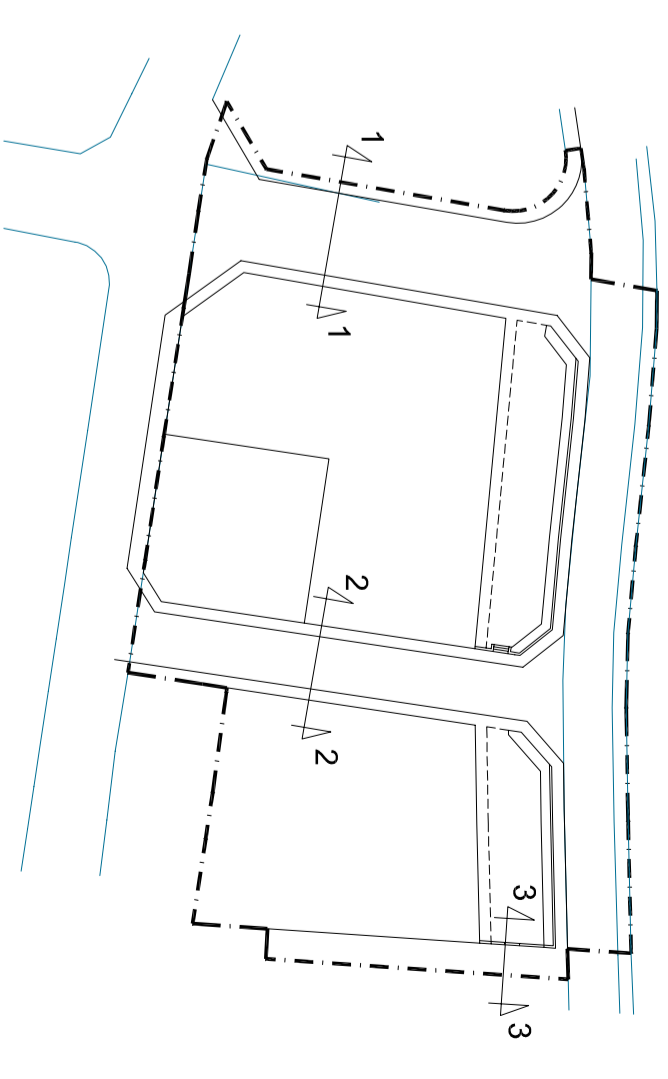
SECCION 1-1



SECCION 2-2



SECCION 3-3



VICENTE CASTELLO VALLES

ARQUITECTO

TEF./FAX: (96) 5791390

PROMOTOR:

PUERTA DE XALO, S.L.

PROYECTO DE URBANIZACION  
UNIDAD DE EJECUCION Nº 3  
DE LAS NORMAS SUBSIDIARIAS DE XALO  
XALO (ALICANTE)

DETALLE DE  
INSTALACIONES

FECHA: Julio 2005

ESCALA: 1/20

Nº

10